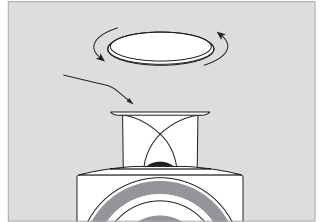


BeoLab 3

Bedieningshandleiding

BANG & OLUFSEN



Om bij de keuringsstickers te kunnen, moet het bovendeksel van de BeoLab 3 worden verwijderd.

OPMERKING! Langdurige blootstelling aan hard geluid kan uw gehoor beschadigen!



*Acoustic Lens Technology,
gefabriceerd onder licentie van
Sausalito Audio Works.*

Zodra u klaar bent met het installeren van de luidsprekers, zoals beschreven op de volgende pagina's, kunt u het hele systeem weer aansluiten op het lichtnet. Als de luidsprekers niet worden gebruikt, laat u ze stand-by staan.

Luidsprekerbescherming

De luidspreker is voorzien van een thermische beveiliging die voorkomt dat de luidspreker-eenheden oververhit raken. Als er een fout optreedt of als de luidsprekereenheden oververhit raken, zet het systeem de luidspreker automatisch in stand-by en wordt het indicatorlampje geel.

U kunt deze situatie als volgt herstellen:

- > Trek de netstekker van de luidspreker uit het stopcontact.
- > Geef het systeem tijd om zichzelf te resetten (zo'n 3 à 5 minuten).
- > Steek de netstekker van de luidspreker weer in het stopcontact.

Als het probleem hiermee niet verholpen is, dient u contact op te nemen met uw Bang & Olufsen-dealer.

In- en uitschakelen

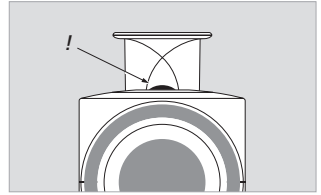
Wanneer u uw systeem aanzet, wordt tegelijkertijd de luidspreker ingeschakeld en het indicatorlampje brandt dan groen.

Wanneer u uw systeem uitzet of het geluid uitschakelt, wordt het indicatorlampje rood.

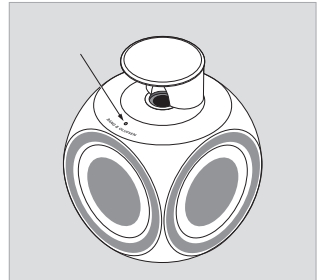
Reiniging

Reinig de buitenzijde van de luidspreker met een zachte, pluisvrije doek die u in lauw water hebt gedompeld en daarna stevig hebt uitgewrongen.

Gebruik nooit alcohol of andere oplosmiddelen om onderdelen van de luidspreker te reinigen!



Let op: Raak het bovenste luidsprekermembraan van de BeoLab 3 niet aan!

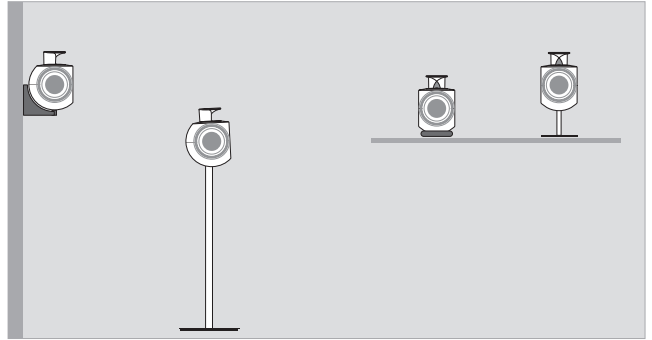


Indicatorlampje: Tijdens het dagelijkse gebruik brandt het indicatorlampje rood (stand-by) of groen (afspelen). Als er een fout optreedt of de luidspreker-eenheden raken oververhit, wordt het lampje geel.

De BeoLab 3 installeren

Wij raden u aan de volgende procedure te volgen:

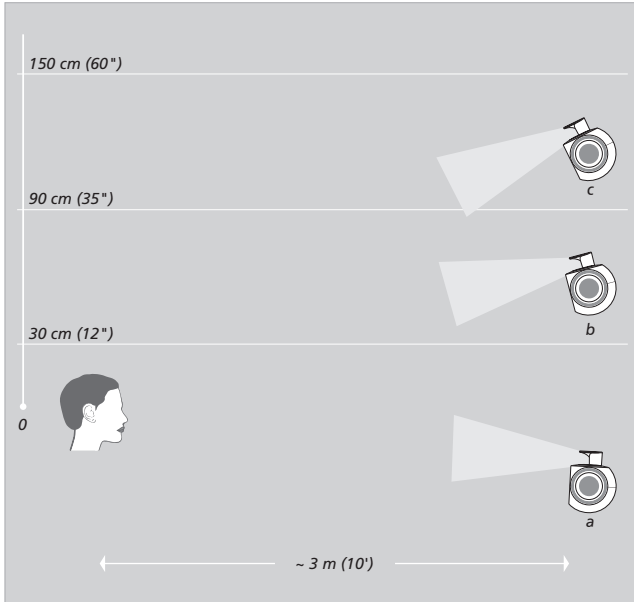
- Trek de netstekker van uw systeem uit het stopcontact.
- Plaats de luidspreker volgens de richtlijnen op deze twee pagina's. Voor een beschrijving over hoe u de luidspreker aan de optionele accessoires kunt bevestigen verwijzen wij u naar de bijgesloten handleiding.
- Sluit de luidspreker aan en zet de SETUP-schakelaar in de stand zoals uitgelegd in "Kabelaansluitingen" (p. 6–7).
- Zet de POSITION-schakelaar op elke luidspreker in de juiste stand. Dit wordt beschreven in "De BeoLab 3 aan uw ruimte aanpassen" (p. 8–10).
- Steek de netstekker van het hele systeem weer in het stopcontact.



De luidspreker moet op de zwarte rubberen standaard, een vloerstandaard, een tafelstandaard of een muurbeugel worden geplaatst.

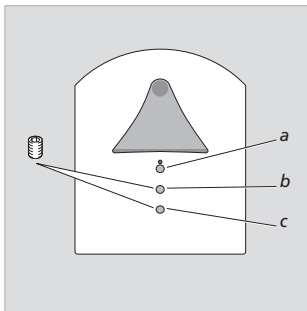
Let op het volgende

- Zorg ervoor dat de luidspreker volgens de aanwijzingen in deze handleiding wordt opgesteld en aangesloten.
- Probeer nooit de behuizing van de luidspreker open te maken. Laat dergelijke werkzaamheden over aan vakkundige servicemonteurs!
- De luidspreker is bestemd voor gebruik binnenshuis in een droge woonomgeving en bij temperaturen tussen de 10 en 40° C.
- Zorg ervoor dat de luidspreker-eenheden altijd vrij kunnen bewegen en verplaats ze nooit met geweld. Dit kan leiden tot blijvende schade!
- Probeer de luidspreker niet op te tillen door het bovenste deel (de akoestische lens) vast te pakken.
- Zet geen voorwerpen boven op de luidspreker.
- Plaats de luidspreker niet ingesloten, bijv. in een kleine boekenkast.
- Laat ten minste 20 cm ruimte aan de zijkanten over en plaats nooit iets direct voor de luidspreker.
- Zet de luidspreker altijd rechtop.



Voor optimaal geluid moet u ervoor zorgen dat de luidspreker in de richting van uw gewenste luisterpositie staat.

De aangegeven hoogten zijn richtlijnen en variëren met de afstand van uw gewenste luisterpositie tot de luidspreker. Als de luidspreker correct op de vloerstandaard is gemonteerd, "leunt" deze enigszins naar achteren.

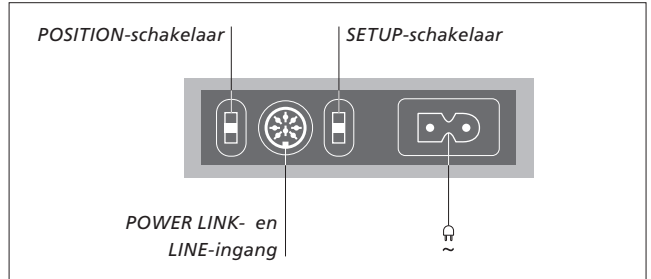


De montagegaten (b en c) zijn geblokkeerd door twee kleine schroeven. Voordat u een van de gaten kunt gebruiken, moet u de schroef verwijderen.

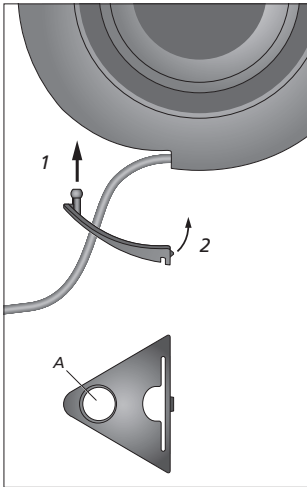
Opmerking: Als de luidspreker op de vloerstandaard wordt gemonteerd, moet alleen gat (a) worden gebruikt!

Kabelaansluitingen

De luidspreker kan worden gebruikt met Bang & Olufsen audio-, video- en linksystemen. De luidspreker kan ook worden gebruikt met systemen die niet van Bang & Olufsen zijn.



Het aansluitpaneel bevindt zich op het onderste gedeelte van de luidspreker.



Afdekklepje voor het aansluitpaneel: Leid de twee kabels door het gat (A) voordat u ze op de luidspreker aansluit.

POSITION-schakelaar

Deze schakelaar heeft drie standen: FREE, WALL en CORNER. Welke stand u moet gebruiken wordt beschreven in "De BeoLab 3 aan uw ruimte aanpassen" (p. 8–10).

SETUP-schakelaar

Deze schakelaar heeft drie standen: RIGHT, LEFT en LINE.

Zet de schakelaar op RIGHT of LEFT als u de luidsprekers van een Bang & Olufsen-systeem aansluit. Zet de schakelaar op LINE als u de luidsprekers aansluit op een systeem van een ander merk.

POWER LINK- en LINE-ingang

Gebruik deze ingang om de luidspreker op uw systeem aan te sluiten...

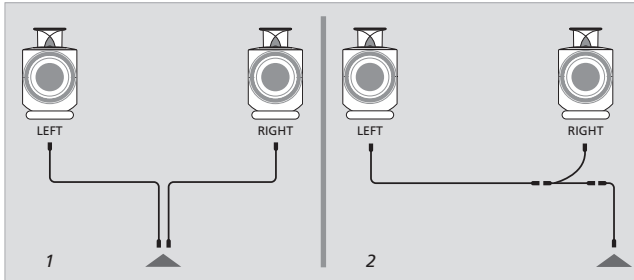
...Op een Bang & Olufsen systeem:

Gebruik een Power Link-kabel van Bang & Olufsen om de luidsprekers op uw systeem aan te sluiten. Vergeet niet om de SETUP-schakelaar op RIGHT en LEFT te zetten (het rechter- en linker-geluidskanaal).

...Op een systeem van een ander merk:

Gebruik een speciale adapter met een gewone phono-/RCA-plug aan de ene kant en een DIN-plug aan de andere kant (optionele accessoire, verkrijgbaar bij uw Bang & Olufsen-dealer). Vergeet niet om de SETUP-schakelaar op LINE te zetten.

Het LINE-signaal moet een volumegeregeld line-niveausignaal zijn dat niet hoger is dan 3 V_{RMS}.

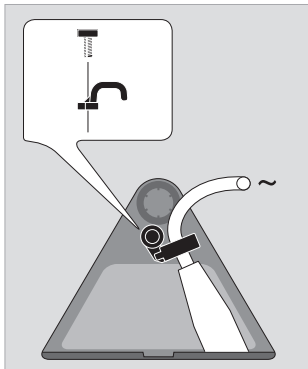


Power Link-aansluitingen: Deze aansluitingen transporteren de geluidssignalen van zowel het rechter- als het linker kanaal. Daarom kunt u deze kabels op twee manieren laten lopen.

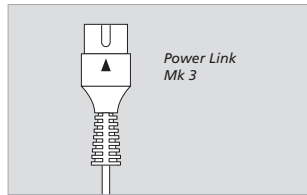
1 Leid een Power Link-kabel vanaf het Bang & Olufsen-systeem rechtstreeks naar elke luidspreker.

Of

2 Gebruik een Power Link-adapter (optionele accessoire, verkrijgbaar bij uw Bang & Olufsen-dealer). Leid een kabel vanaf het Bang & Olufsen-systeem naar de eerste luidspreker, en leid vervolgens een andere kabel van de eerste naar de volgende luidspreker (zo vermijdt u vaak een kabelwirwar).



Kabelklem: Om veiligheidsredenen moet het netsnoer worden vastgemaakt aan de luidspreker. Gebruik de bijgevoegde kleine kabelklem en schroef.



Power Link-kabels: De kabels moeten van een type zijn dat met een driehoek is aangeduid op de stekker. Gebruik geen ouder type Power Link-kabels, die kunnen namelijk ruis veroorzaken waardoor de geluidskwaliteit vermindert!

De BeoLab 3 aan uw ruimte aanpassen

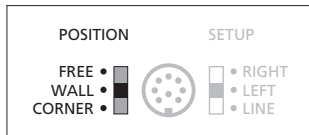
De luidspreker kan vrijwel overal in uw ruimte worden geplaatst. Het meest natuurlijke geluid en het beste stereobeeld verkrijgt u echter als u de luidspreker plaatst zoals beschreven op deze pagina's.

De POSITION-schakelaar

Bij een luidspreker die in een hoek van de kamer staat, klinken de bassen doorgaans luider dan bij een luidspreker die meer in de vrije ruimte staat.

Om deze natuurlijke bas weg te filteren, heeft de luidspreker een schakelaar gemarkeerd met POSITION. De schakelaar is bedoeld om ervoor te zorgen dat de lage tonen zich aanpassen aan de opstelling van de luidspreker. Welke schakelaarstand voor uw opstelling het beste is, hangt af van de afstand van de luidspreker tot de muren en hoeken van de kamer.

De POSITION-schakelaar heeft drie standen:



De POSITION-schakelaar bevindt zich op het aansluitpaneel.

Opmerking: Het is belangrijk dat u de SETUP-schakelaar op elke luidspreker in de juiste stand zet – zoals beschreven op pagina 6.

• FREE

Gebruik deze stand wanneer de luidspreker meer dan 30 cm van de muur en niet dichterbij dan 65 cm bij een hoek staat – in de afbeelding op de volgende pagina aangegeven door het grote lichtgrijze gebied.

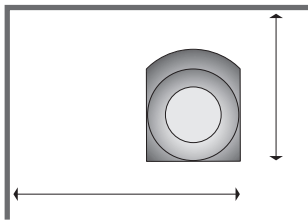
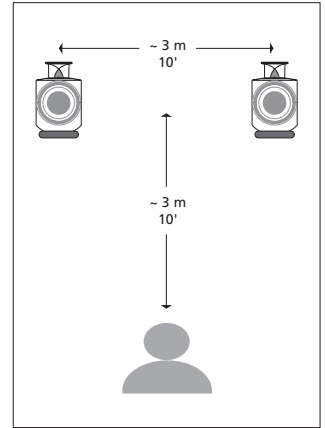
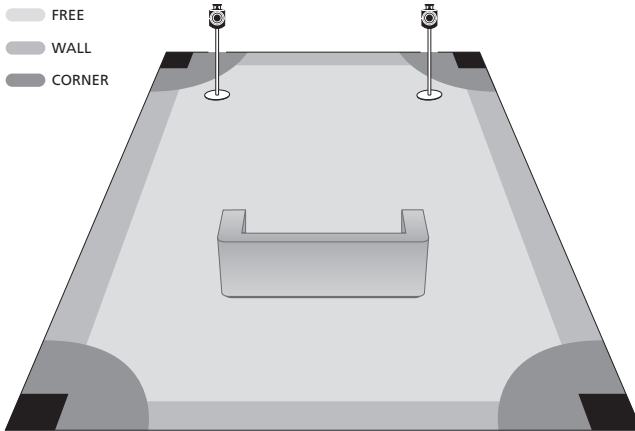
• WALL

Gebruik deze stand als de luidspreker minder dan 20 cm van een muur en dichterbij dan 65 cm van een hoek is geplaatst – in de afbeelding op de volgende pagina aangegeven door de grijze gebieden.

• CORNER

Gebruik deze stand wanneer de luidspreker in een hoek staat – in de afbeelding op de volgende pagina aangegeven door de donkergrijze gebieden.

Wij bevelen echter niet aan dat u de luidspreker dichterbij dan 30 cm bij de hoek plaatst – in de afbeelding op de volgende pagina aangegeven door de zwarte gebieden.



Hoe moet u meten? De afstanden waarnaar verwezen wordt, zijn gemeten zoals hier wordt getoond (de luidspreker van bovenaf gezien).

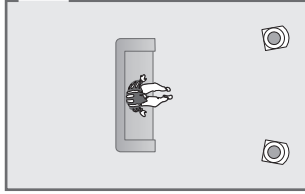
De afstanden zijn bedoeld als richtlijnen en u kunt de POSITION-schakelaar natuurlijk in de door u gewenste stand zetten.

Voor het meest natuurlijke geluid en het beste stereobeeld, moet u uw favoriete luisterposities instellen zoals hier te zien is.

De "Acoustic Lens Technology" zorgt voor een betere balans in de hoge tonen tussen het geluid dat direct uit de luidspreker komt en het geluid dat door de ruimte weerkaatst wordt. Het systeem zorgt ook voor een correcte toonbalans in het hele gebied vóór de luidspreker.

Opstellingsvoorbeelden

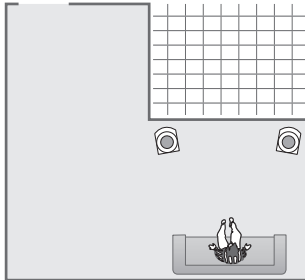
Hier zijn drie voorbeelden die laten zien hoe u de POSITION-schakelaar op elke luidspreker in verschillende opstellingen moet instellen.



Voorbeeld 1: De luidsprekers staan aan de ene kant van de ruimte (maar niet tegen de achtermuur) en niet dichtbij de zijmuren. Daarom moet de POSITION-schakelaar op beide luidsprekers op FREE worden gezet.



Voorbeeld 2: Eén luidspreker staat tegen de muur en de andere staat in een hoek. Daarom moet de linker luidspreker op WALL en de rechter luidspreker op CORNER worden gezet.



Voorbeeld 3: Zoals in voorbeeld 2, een luidspreker tegen de muur en de andere in een hoek. De inrichting van de ruimte heeft geen invloed op de te kiezen stand. Daarom moet de linker luidspreker op WALL en de rechter luidspreker op CORNER worden gezet.

Als u een BeoLab 2 subwoofer-installatie heeft...

Zoals beschreven in de Bedieningshandleiding BeoLab 2, heeft de subwoofer een SETUP-schakelaar die op 1, 2 of 3 kan worden gezet. Hiermee kan de output van de BeoLab 2 worden afgestemd op de geluidsniveaus van verschillende BeoLab-luidsprekers.

Als u een paar BeoLab 3-luidsprekers aansluit op de BeoLab 2 subwoofer, bevelen wij aan de **BeoLab 2 SETUP**-schakelaar op 2 te zetten.



*Dit product voldoet aan de
voorwaarden die worden vermeld
in de EU-richtlijnen 89/336 en
73/23.*

Technische gegevens, functies
en het gebruik van deze
functies kunnen zonder
voorafgaande kennisgeving
worden gewijzigd.

3506395 Versie 1.0

1211

